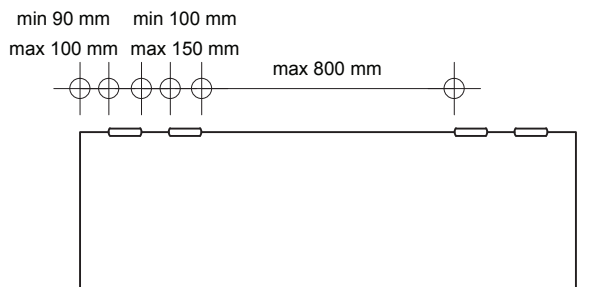


tot raamhoogte van 1000 mm:
min 200 mm - max 250 mm

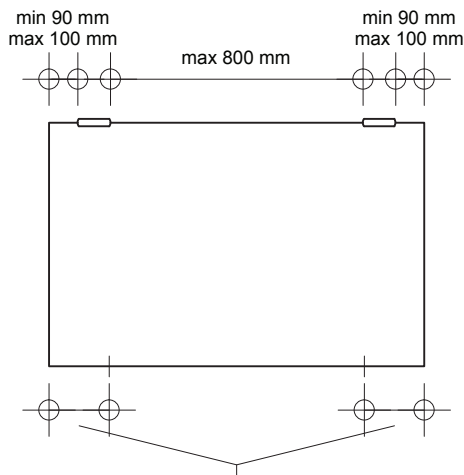
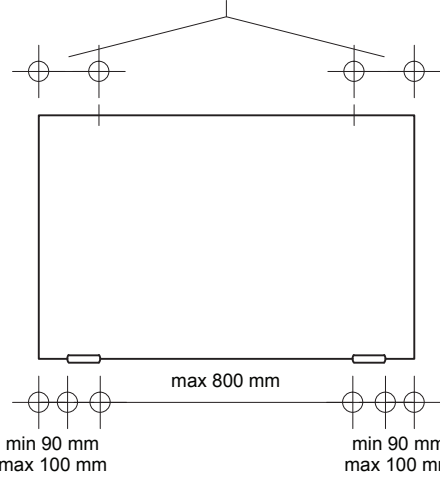
vanaf raamhoogte van 1000 mm:
min 250 mm - max 300 mm

eengreeps- meerpuntaansluiting
toegestaan



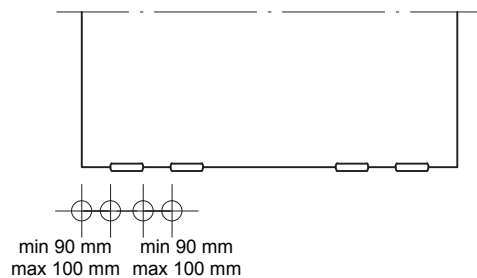
tot raambreedte van 1000 mm:
min 200 mm - max 250 mm

vanaf raambreedte van 1000 mm:
min 250 mm - max 300 mm



tot raambreedte van 1000 mm:
min 200 mm - max 250 mm

vanaf raambreedte van 1000 mm:
min 250 mm - max 300 mm



KVT
Kwaliteit van houten gevelelementen

Katern 20 Draaiende delen

Overzicht plaats scharnieren en plaats 2 sluitpunten bij ramen

oktober 2015

20.02

schaal 1:1,5