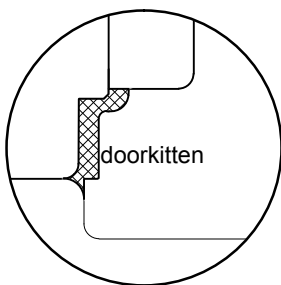
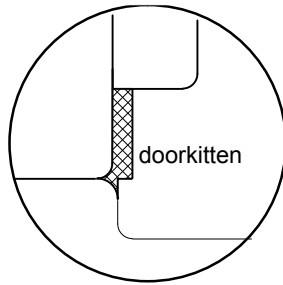


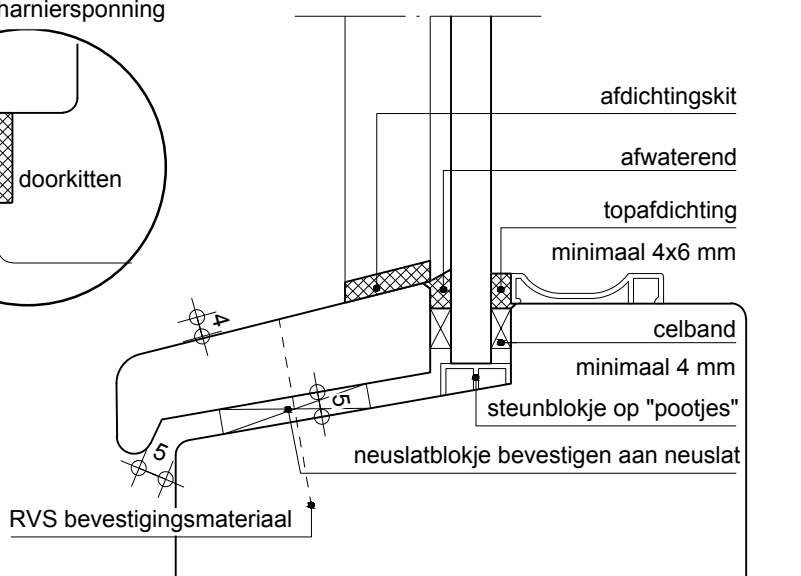
alternatief
beëindiging neuslat



zonder scharniersponning



- Glaslatblokjes fabrieksmatig aanbrengen
- Voorboren bij toepassing RVS schroeven



KVT
Kwaliteit van houten gevelelementen