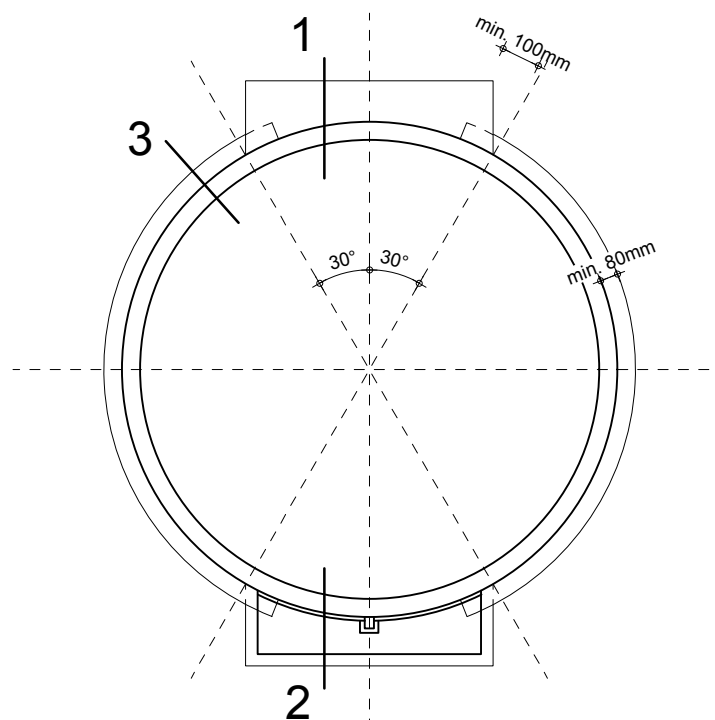


3



Let op: Voor deze tekening gelden aanvullende voorwaarden, zie katern 11.10



KVT  
Kwaliteit van houten gevelelementen

#### Katern 11 Bijlage 3 Aansluitingen; principe details

Gevelopbouw: Houten binnenspouwblad en gemetseld buitenspouwblad  
 Soort kozijn: Ronde kozijnen  
 Negge: Standaard 50-75 mm  
 Toepassingsklasse 3

november 2021

11.B3.03-2

schaal 1:5