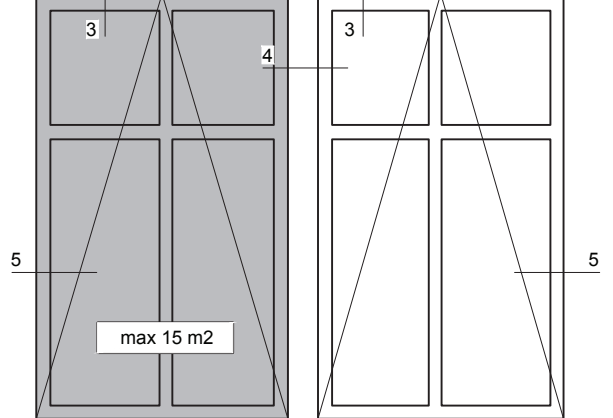
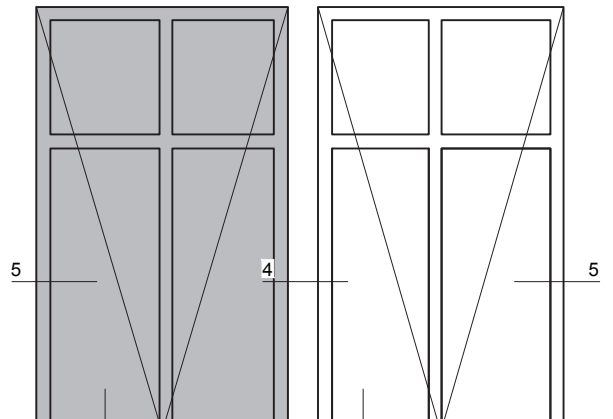


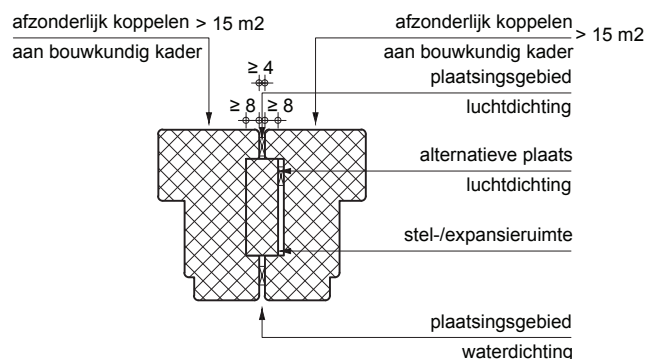
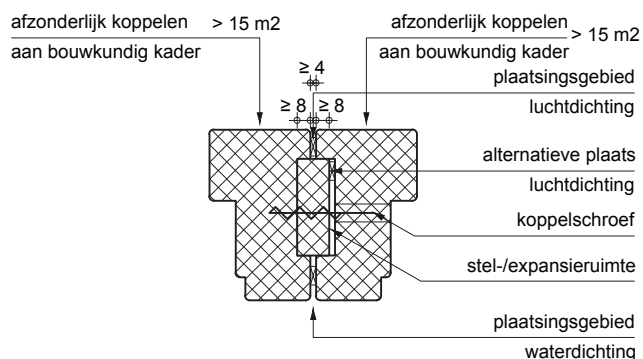
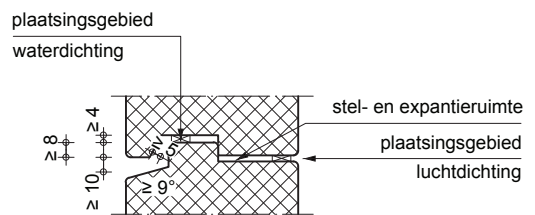
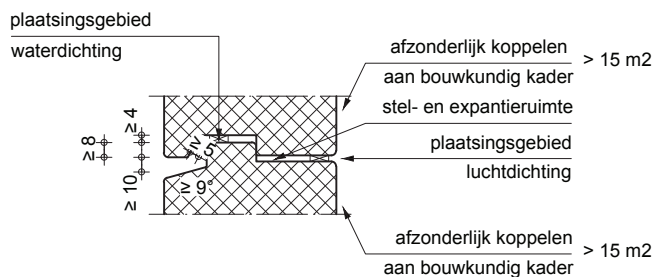
verticaal gestapeld kozijn

- 1 = dilatatie / stel-expansieruimte
- 2 = koppeling verticaal
- 5 = koppeling aan bouwkundig kader of (wederom) een dilatatie



horizontaal gekoppeld kozijn

- 3 = koppeling horizontaal
- 4 = dilatatie / stel-expansieruimte
- 5 = koppeling aan bouwkundig kader of (wederom) een dilatatie



KVT
Kwaliteit van houten gevelelementen

Katern 11 Bijlage 1 Aansluitingen

Verticaal en horizontaal gekoppelde en/of gestapelde kozijnen

oktober 2015

11.B1.03

schaal 1:5